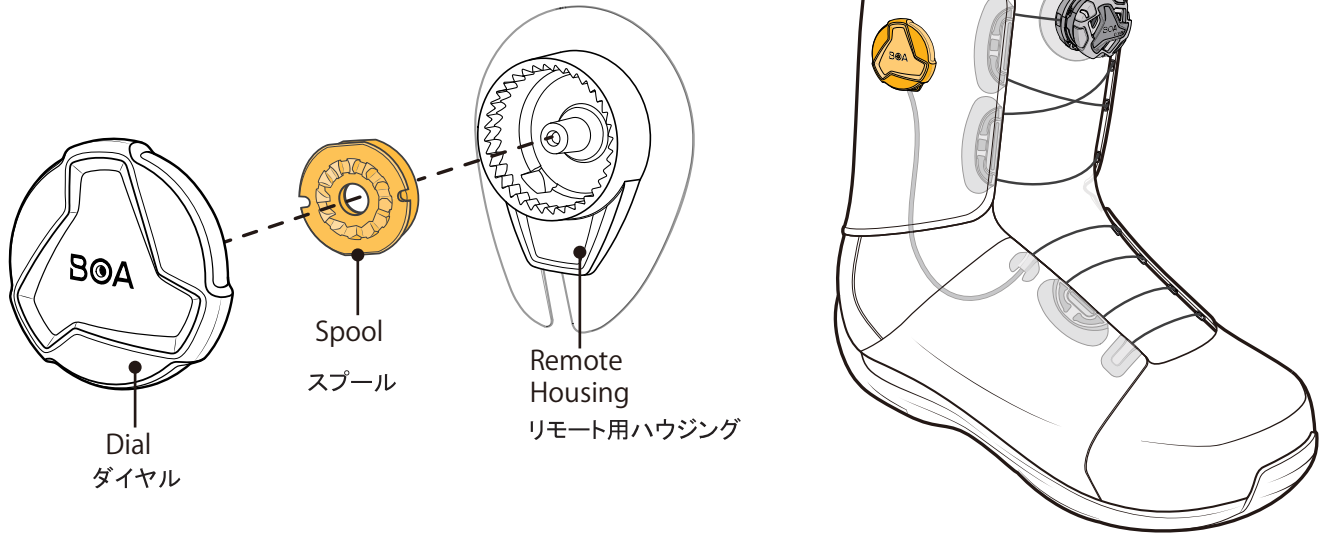


M3 v2 + SS1/SS2

Lace Attachment (1 of 4)

LACE & DIAL
ASSEMBLY

H
H-SERIES

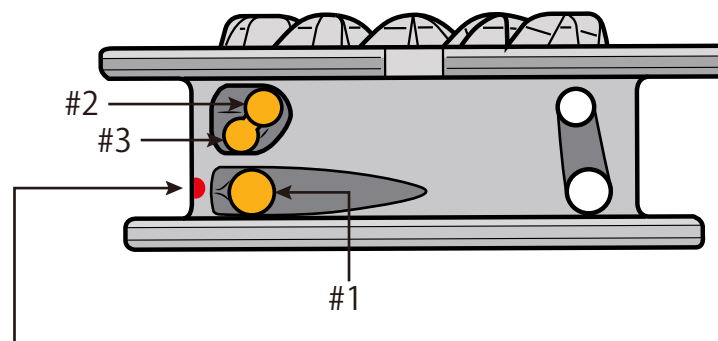


M3v2 SPOOL + SS1/SS2 (M3v2スプール+SS1/SS2レースの取り付け方法)

LACE ATTACHMENT

THESE INSTRUCTIONS APPLY TO SS1 AND SS2 LACE ONLY

※このインストラクションはSS1/SS2レース対象です



Locate the lace hole on the
spool marked with a red dot.
This is the first lace hole

スプールに配置している穴の内、赤いマークが入っている穴が最初にレースを挿入する場所です

M3 v2 + SS1/SS2

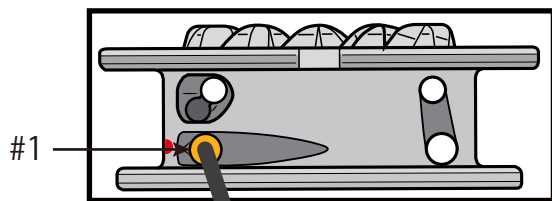
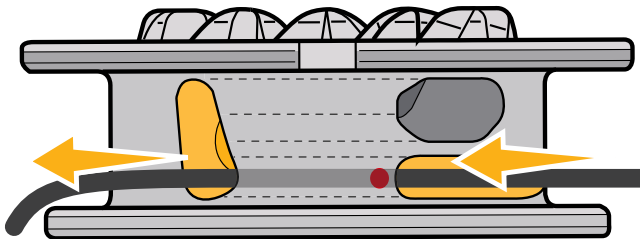
Lace Attachment (2 of 4)

LACE & DIAL
ASSEMBLY

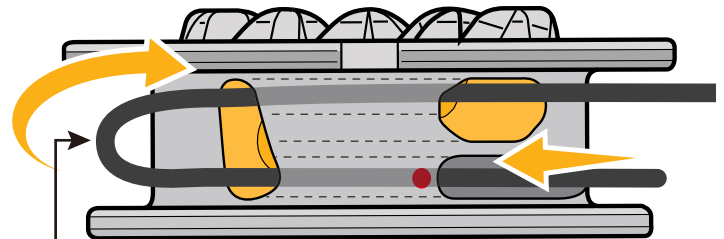
H
H-SERIES

LACE ATTACHMENT

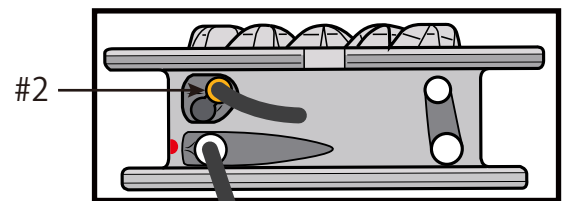
- 1 Push lace through #1 hole in spool
穴#1にレースを挿入する



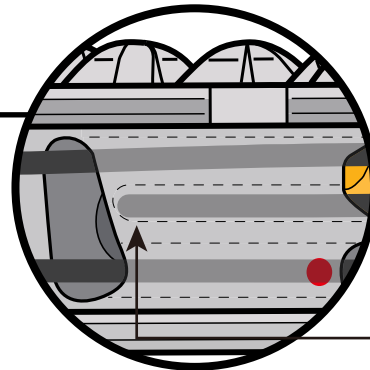
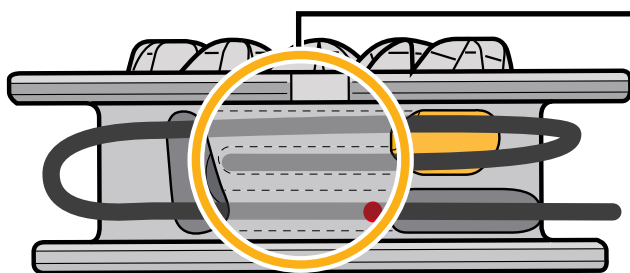
- 2 Push lace through #2 hole in spool
レースを折り返し、穴#2に挿入する



Do not kink lace
レースがねじれないようにする



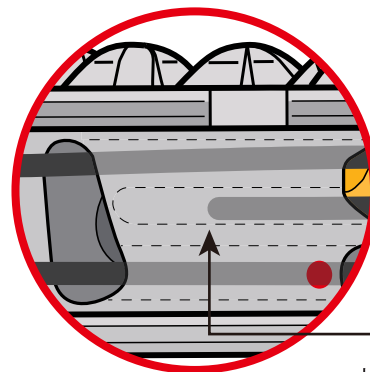
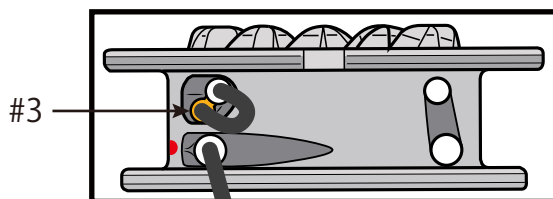
- 3 Fully insert lace into pocket #3
レースを折り返し、ポケット#3に挿入する



Correct (正)

Lace must be fully
inserted in pocket

レースはポケット#3の奥まで差し
込む必要があります



Not fully inserted
(奥まで挿入されていない)

Lace must be fully
inserted in pocket

レースはポケット#3の奥まで差し込む
必要があります

M3 v2 + SS1/SS2

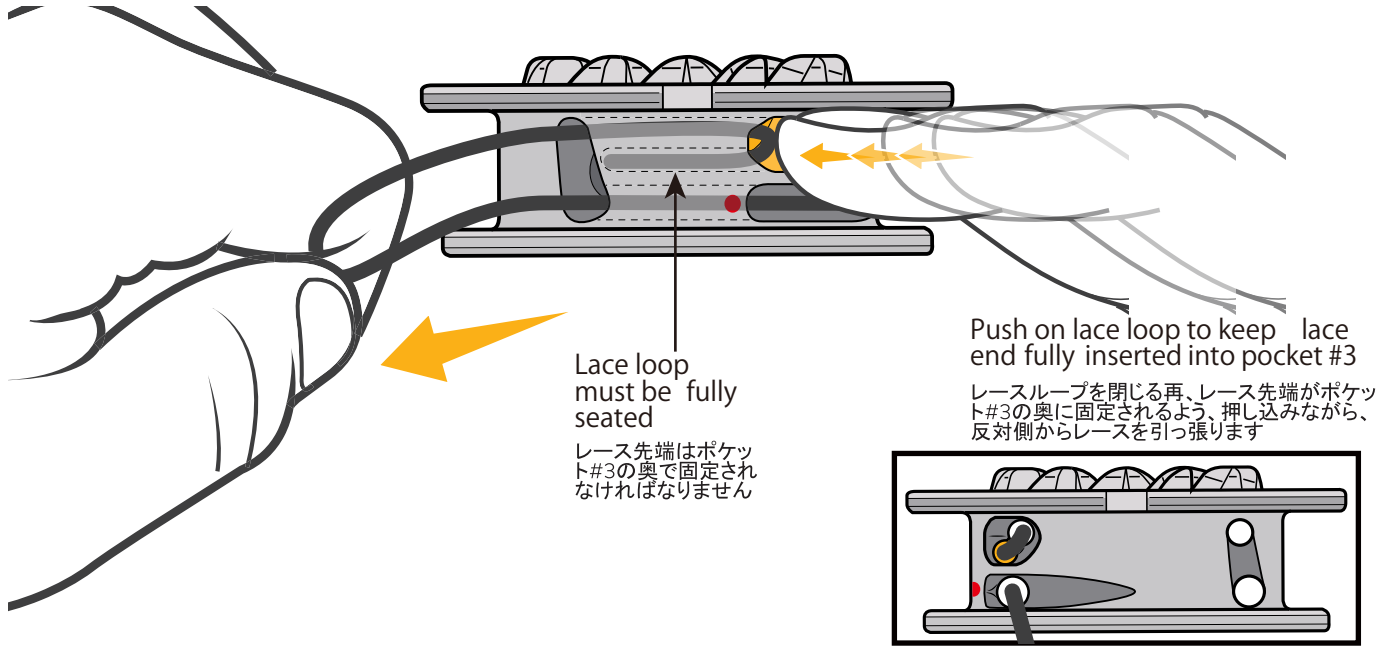
Lace Attachment (3 of 4)

LACE & DIAL
ASSEMBLY

H
H-SERIES

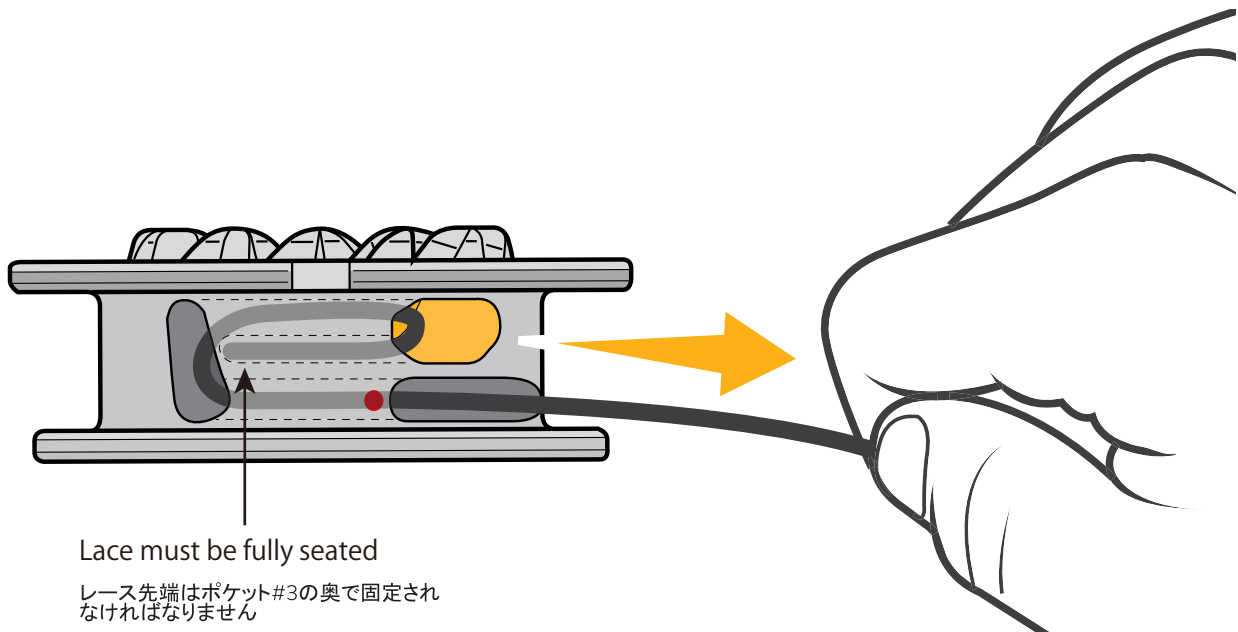
4 Pull lace loop tight

レースループを閉じるためにレースを引っ張る



5 Pull lace tight to spool

レースを引っ張り、スプールに固定させる



M3 v2 + SS1/SS2

Lace Attachment (4 of 4)

LACE & DIAL
ASSEMBLY

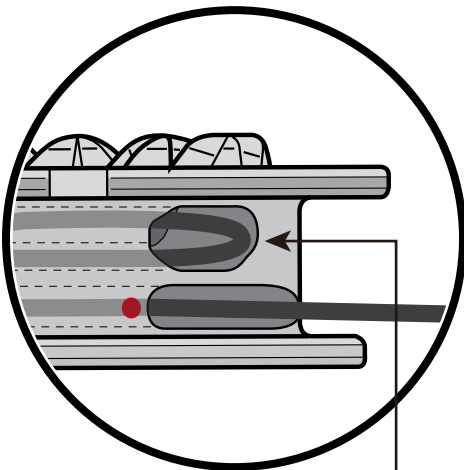
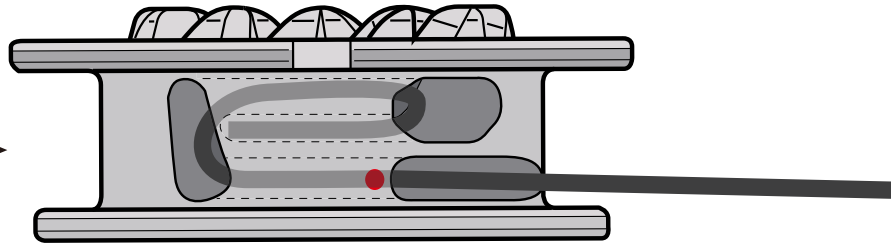
H
H-SERIES

6 Verify attachment

正しく取り付けられているか確認する

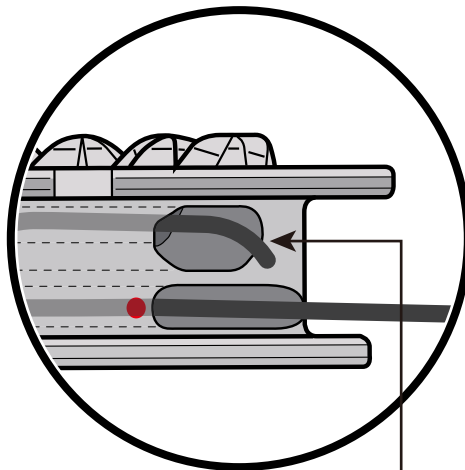


Correct
(正)



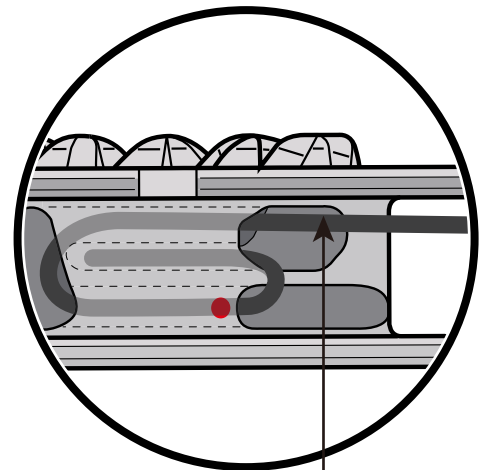
Lace loop too large

レースループが大きすぎる=正しく締まっていない



Lace end comes out

レースが抜けている



Spool laced backwards

レースが反対側から挿入されている

7 Repeat steps 1-6 for other side

反対側においても、同じようにステップ1-6を繰り返す

