

M3 v2 + TX3

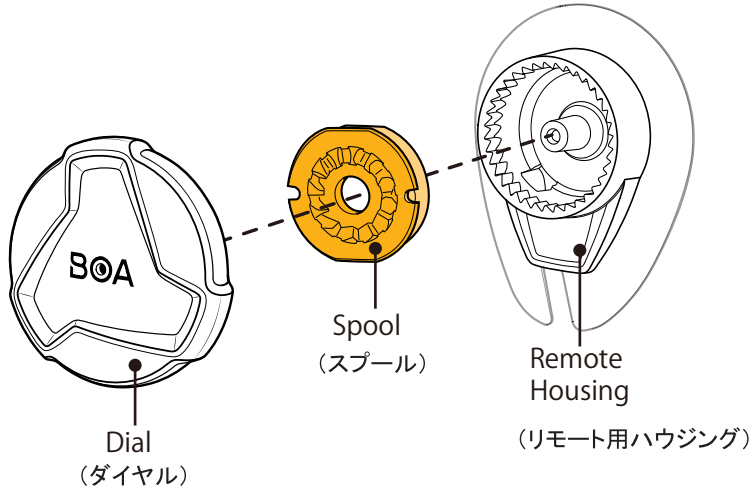
Lace Attachment (1 of 3)

LACE & DIAL
ASSEMBLY

H
H-SERIES

These instructions apply to remote mount M3v2 only

このインストラクションはM3v2リモート向けです

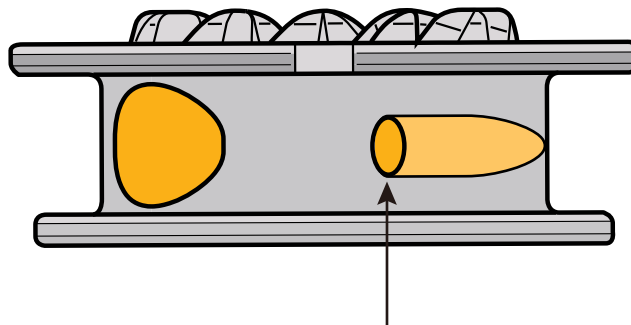


M3v2 SPOOL + TX3

LACE ATTACHMENT

• THESE INSTRUCTIONS APPLY TO TX3 LACE ONLY

このインストラクションはTX3レース向けです



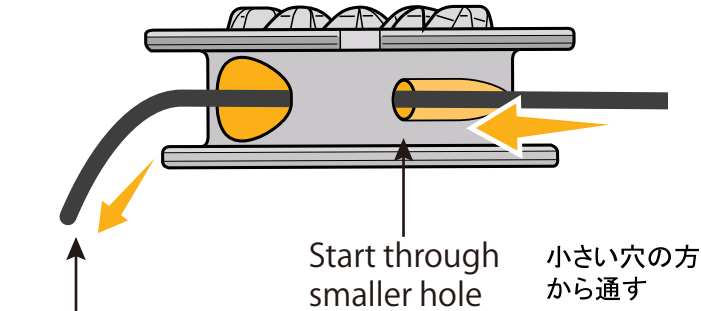
Locate the smaller
hole on the spool

スプールに小さいサイズの穴があります

LACE ATTACHMENT

レースの取り付け方法

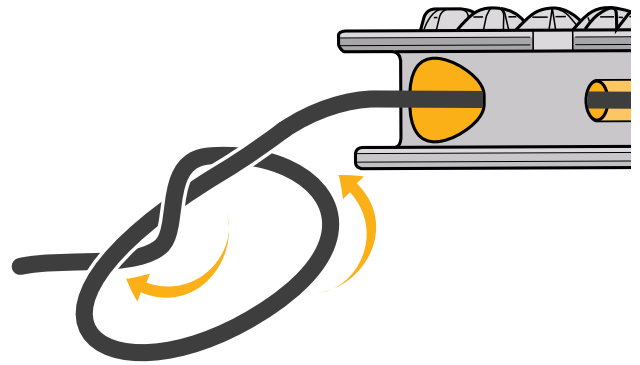
- 1** Push lace through hole in spool
レースをスピールの穴に通す



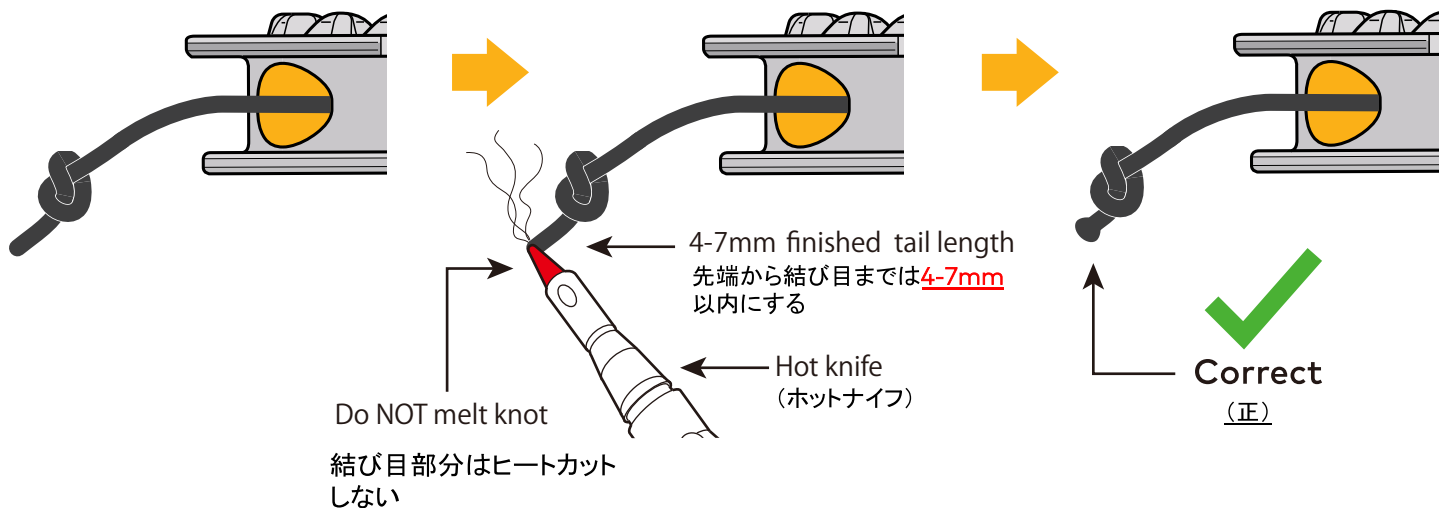
Must have a clean cut lace end for feeding / Re-trim end if required
easy

レースを通しやすくするために、レース先端はきれいにカットするとよい(必要に応じて先端を切り整える)

- 2** Tie single over-hand knot
レースの先端を一つ結びする



- 3** Melt tail
先端をヒートカットする



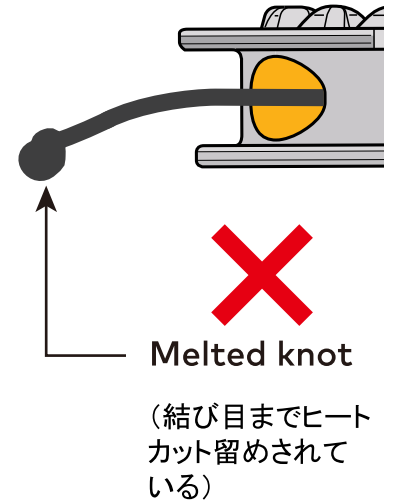
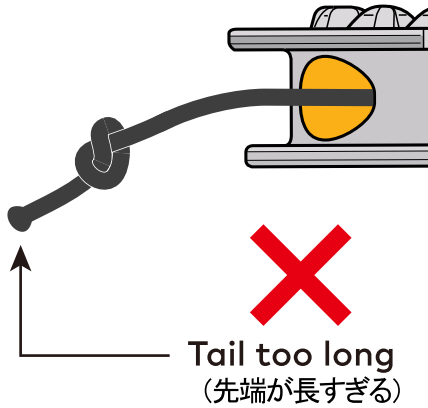
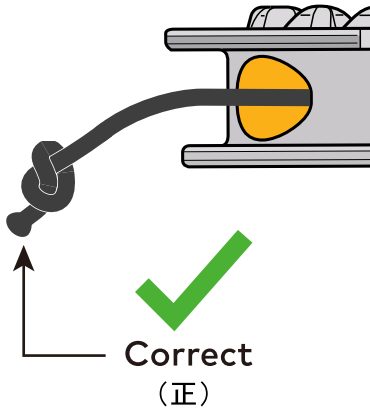
M3 v2 + TX3

Lace Attachment (3 of 3)

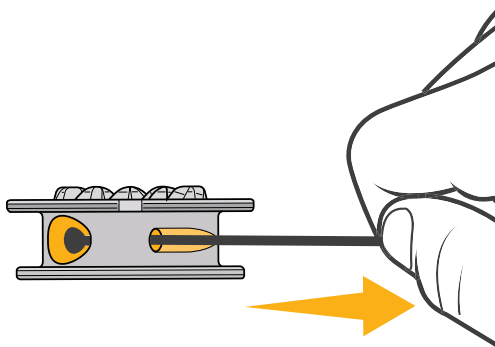
LACE & DIAL
ASSEMBLY

H
H-SERIES

4 Verify melt knot 先端が正しくヒートカットされているか確認する



5 Pull lace tight to seat knot in spool レースをしっかり引っ張り、スプールの所定のおさめる



6 Repeat steps 1-5 for other side 反対側もステップ#1-5にそって取り付ける

